

KASUTUSJUHEND

(05/05)

WH 50

WH 80

Teisaldatavad puhurid vee baasil töötava
keskkütte jaoks



EL standarditele vastavuse sertifikaat



Seade on läbinud kvaliteedi kontrolli ning vastab kehtivatele nõuetele ja standarditele.

Type of equipment Laitetyyppi Seadme tüüp	Water-to-air heater Kiertovesitoiminen lämpöpuhallin Veega õhku soojendav küttekeha
Type of designation Tyyppimerkintä Tähistus	WH 50 WH 80
Directives Direktiivit Juhendid	Machinery Directive – Konedirektiivi: 89/396/EEC Low Voltage Directive – Pienjännitedirektiivi: 73/23/EEC Seadme juhend Madala pinge juhend
Manufacturer Valmistaja Tootja	POLARTHERM OY Polarantie 1 FIN-29100 Luvia, Finland
Date Päiväys Kuupäev	Luvia 12.5.2005

Signature
Allekirjoitus
Allkiri

Jyrki Salomäki
Manager, Product Development

1. Tutvustus

Enne seadme kasutamist palun lugege see kasutusjuhend hoolikalt läbi. Hoidke seda kasutusjuhendit alati puhuri läheduses.

Garantiitingimused:

WH- puhuritele kehtib 1 aastane garantii materjali- ning tootmisvigadele. Garantii ei kehti kasutamise-, paigaldus- ja hooldusprobleemide korral, mis on tekkinud kasutusjuhendis loetletud juhendite eiramise tulemusena.

2. Ohutusjuhendid.

WH- puhurid on toodetud vastavalt viimastele tehnilistele saavutustele. Seadme väär kasutamine koolitamata personali poolt võib viia ohtlike situatsioonideni.

- Kohalikud ehituspiirangud peavad olema täidetud
- Kasutaja vastutab seadme ohutu paigaldamise ja voolu eest
- Seade peab olema paigaldatud sellisel viisil, et soojuse tootmisel ei ohustaks see personali
- Seadmete, veeühenduste ja elektri paigaldamistööde teostamine on lubatud ainult koolitatud personali poolt
- Seadet ei tohi paigaldada või kasutada kergesti süttivas või plahvatusohtlikus keskkonnas
- Seadet ei tohi paigaldada vahekäikudes, ümber maina peab jätma vähemalt 1m ohutusala
- Veevoolikud peaks olema paigaldatud ja kaitstud sellisel viisil, et vältida nende kahjustusi
- Juhul kui te liigutate seadet samal ajal kui veevarustus on ühendatud, siis olge väga ettevaatlikud et vältida veekahjustust
- Veevoolikud peavad vastama rõhu all olevate voolikute nõuetele
- Eemaldada ei tohi kaitseraami ning õhufiltrit
- Seadet võib kasutada ainult täpselt määratud voolu piires
- Sissetõmmatava õhu katsevõrk peab olema puhas ja sellel ei tohi olla mitte mingeid esemeid
- Filtrit peaks puhastama regulaarselt
- Laadimisava ei tohi olla suletud seadme kasutamise ajal
- Seadme sisse ei tohi paigaldada mitte mingeid esemeid
- Seadet ei tohi jätta veekahuri ette
- Vee leke seadme sees peab olema kõrvaldatud
- Välised elektrikaablid peavad olema kaitstud kahjustuste eest

3. Asetus ja paigaldus

- Seade peab olema paigaldatud sellisel viisil, et see ei suunaks otseselt õhuvoolu puhkeruumidesse ning personali töökohtadele
- Seadet võib paigaldada põrandale ainult horisontaalselt
- Õhuvoolu tagamiseks ümber masina peab olema jäetud piisavalt vaba ruumi (min. 250mm)
- Voolikud ning torud peavad olema ühendatud sellisel viisil et miski ei rõhuks voolikutele ega moonutaks neid
- Boiler ning vee pumba võimsus peaks olema piisav seadme ühendamiseks olemasoleva vee küttesüsteemiga

4. Informatsioon veesüsteemi ja tsirkuleeriva veeühenduste kohta

Soojusvahetid on tehtud vasktorudest ja nende peal on alumiiniumkaitse. Teised osad on metallist või terasest.

- **Standart mudel:** tsirkuleeriva vee ühendused on tehtud 1“ alumiinium liidesega koos sissetuleva vee ühendustega ja ühendustega väljavoolava vee jaoks
 - sissetulev vesi on alumine; põlvühendus, vähendav topelt nippel ja liitmik sissetuleval poolel
 - väljavoolav vesi on ülemine; põlvühendus koos õhu klapiga, vähendav topelt nippel ja liitmik.
- Tellitav mudel: ühendused jne on eemaldatud ning tsirkuleeriv vesi on ühendatud otse veeühendustega (R1 ¼ välise keermega)
- Kõik keermega ühendused on liimitud (Loctite 577)
- Maksimaalne vee temperatuur on 130 °C
- Maksimaalne vee surve on 16 bar
- **HOIATUS! Soojusvaheti ei sobi auru või õli kasutuseks**

5. Ühendamine kütte seadmetega

Kontrollige et kütte- ja veepumba võimsus vastavad seadme tehnilistele spetsifikatsioonidele. Küttekeha ühendub õigesti ainult siis kui sissetuleva vee temperatuur ja vee sissevool on piisav.

Peale paigaldamist peaks õhk olema ettevaatlikult eemaldatud küttekeha veesüsteemist. Õhumullid, mis on jäänud küttekeha sisse vähendavad soojatootlikkust.

Tähtis!

Kui tihendeid peab pinguldama või teostatud peavad olema teised torutööd, siis kasutage sobivat tööriista selleks et vältida veesüsteemi toruühenduste kahjustamist.

6. Külmakahjustuste vältimine

Puhur on varustatud külmakaitse termostaadiga et vältida seadme külmumist.

Kui väljalastava õhu temperatuur langeb alla +4 °C, siis termostaat peatab ventilaatori (termostaadi väärtust ei tohiks muuta). Sensor asub kõige madalama deflektori taga

PANGE TÄHELE!

Mõningatel juhtudel võib termostaat takistada ventilaatori tööd. See võib juhtuda näiteks siis kui küttekeha hakatakse kasutama külmas laos jne, kui sensor pole veel piisavalt soe. Selleks et soojendada sensor üles võite lihtsalt kasutada oma sõrmi ja ventilaator hakkab mõne aja pärast tööle.

Hoiatus!

Puhur ei tühjenda ennast veest iseseisvalt. Selleks et tühjendada soojusvaheti veest kontrollige et vee süsteem oleks tühi. Ei ole võimalik tühjendada süsteem, segades omavahel antifriisi ja vee. Garantii ei kehti juhtumite puhul, kus süsteem on külmunud!

7. Elektriühendus

Kasutusjuhendi ja elektrihooniste tähelepanuta jätmise või muutmine võib tuua endaga kaasa talitushäireid ning muid tagajärgi. Sellistel juhtudel garantii ei kehti.

Seadme ühendamine

WH küttekehadel on telgventilaator koos ühefaasilise mittesünkroonse välise pöördmootoriga (230V/1~/50Hz). Mootorisse on sisseehitatud tuulekaitse, mis lülitab mootori välja 130 °C juures.

Seade on varustatud peakastiga, mis sisaldab vajalikke elektrilisi ühendusi (vaata 12. elektrilist joonist). Ventilaator lülitub välja ainult kui lüliti on asetatud „STOP“ asendisse.

Seadmel on eraldatud kaheosaline pistikukarp, mida võib kasutada mitmete puhurite ühendamiseks või teiste elektriseadmete ühendamiseks.

PANGE TÄHELE! Kontrollige et sellise kasutuse jaoks oleks piisavalt voolu võimsust.

8. Kasutamine

Enne esmakasutust:

- Kontrollige et kõik ühendused sobiks
- Kontrollige ohutusala ümber seadme
- Juhtmestik peaks vastama olemasolevatele regulatsioonidele
- Kontrollige et õhu sisselaskefilter oleks puhas
- Kontrollige et laadimisavas ja kaitsmete peal ei ole mingeid esemeid
- Juhul kui ventilaator ei käivitu normaalselt siis võite lülitada välja termostaadi (juhul kui puhur on võetud kasutusele otse külmast laost või transportimisest). Termostaadi ülessoojendamiseks (kõige alumise deflektori all) võite näiteks hõõruda kätega, mis aitab käivitada ventilaatorit.

Esmakordse kasutamise ajal:

- Kontrollige ventilaatori tiiviku tasakaalu
- Kontrollige võimalikku vibratsiooni teket
- Kontrollige paigalduse kaitset ning torustiku / voolikute kinnitust

9. Hooldus

Kui arvata välja õhu sissevoolu filtri hooldust, siis normaalse kasutuse puhul WH puhurid ei vaja peaaegu üldse hooldust. Probleemivaba töö kindlustamiseks peate kontrollima puhureid regulaarselt ning vajadusel neid puhastama.

Õhu sissevoolu filter peab olema puhastatud regulaarselt ning vajadusel asendatud uuega. Ärge kasutage seadet filtrita!

Enne hooldust:

- Sulgege vee sissevool ja kinnitage see et ta ei avaneks
- Oodake kuni soojusvaheti on jahtunud
- Peatage puhur ja eemaldage see elektrivõrgust

Puhastusvahendid

Ärge kasutage poleerivaid või vedeldajaid sisaldavaid puhastusvahendeid. Enamiku juhtude puhul mustuse eemaldamiseks on piisavad pehme lapp ja seebilahus.

Seadme puhastamine:

- Eemaldage filter ja puhastage või asendage see uuega
- Puhastage õhu sissevoolu avad ja puhastage kaitsed
- Puhastage ventilaatori tiivikud (eemaldage mootorivõrk ainult siis kui see on vajalik)
- Soojusvaheti kaitsed puhastatakse läbipuhumisega, vaakumpuhastusega või pehme harjaga. Enamus mustusest ventilaatori tiivikutel ja kaitsmetel võib olla eemaldatud seebilahusega.
- Juhul kui puhuri mootori hoidikud ja kaitse on eemaldatud, siis need peaks olema paigaldatud tagasi ning kontrollige hoolikalt, kas ventilaator on võimeline vabalt liikuma.

Hoolduse ettevaatusabinõud:

- Ärge tehke mootorit märjaks
- Ärge mitte mingil juhul kasutage kõrgesurvega vett või auru
- Vältige kahjustamist või deflektorite ning ventilaatori tiivikute painutamist hoolduse ajal

Hooldusremont:

Enne remontimist tõmmake seade alati välja vooluvõrgust, selleks et vältida küttekeha sisselülitumist

Ventilaatori väljavahetamine:

- 1) Avage mootori elektriühendust elektrikastist.
- 2) Eemaldage filtri raam ja ventilaatori raam ventilaatori kattelt.
- 3) Paigaldage uus ventilaator koos kaitsevõrguga ventilaatori katesse.
- 4) Ühendage mootor elektrikarbiga ning kontrollige, et ventilaator saaks vabalt liikuda. Peale seda paigaldage filtri raam.

Soojusvaheti väljavahetamine:

- 1) Avage mootori elektriühendus elektrikastist.
- 2) Eemaldage vesi soojusvahetist ja avage ühendused.
- 3) Eemaldage filtri raam ja tagumine paneel koos ventilaatoriga.
- 4) Kruvige lahti soojusvaheti mutrid ja eemaldage soojusvaheti õhuväljavoolu ava kaudu.
- 5) Paigaldage uus soojusvaheti ja pange seade kokku vastupidises järjekorras.

10. Tehniline informatsioon

POLAR veega õhku soojendavad puhurid		WH50	WH80
Tootekood		6061	6062
Nominaalne soojuse tootlikus 90/70° ning 0° C sissetõmmatava õhu temperatuuri juures	kW	45,8	74,9
Pinge	V/Hz	230 /1N~ / 50	
Toitevool	W	370	440
Nominaalne voolutarve	A	1,6	2,0
Elektri kaitsme suurus, maks.	A	16	16
Elektrikilp 230 V/1N	tk	2	2
Ventilaatori pöörlemiskiirus	P/min	1280	880
Õhuvool	M ³ /h	3000	4500
Müratase	dB(A)	75	70
Kaitseklass		IP 34	
Vee tsirkuleerimise ühendused (standart)		1" kiirlukustus liides	
Vee tsirkuleerimise ühendused (tellitav)		veeühendus otse veesüsteemi ühendustega	
Küttekeha süsteem		maksimaalne kuum vesi 130 ° C	
Maksimaalne veesurve	bar	16	16
Nominaalne veevoolu tsirkuleerimine nominaalse vee juurdevoolu puhul	M ³ /h	2,0 (0,56 l/s)	3,3 (0,9 l/s)
Vee vastusurve radiaatoris nominaalse surve puhul	kPa	4,8	9,3
Mõõdud (p x k x l)	mm	865x730x570	1025x840x570
Kaal (ilma veeta)	kg	57	72

Tsirkuleeriv vesi °C	Sissetõmmatava õhu temperatuur °C	WH 50		WH 80	
		Toodetav võimsus kW	väljuvava õhu temperatuur °C	Toodetav võimsus kW	väljuvava õhu temperatuur °C
60 / 50	+/- 0	31,6	33	51,9	35
70 / 50	+/- 0	32,4	33	53,5	36
80 / 60	-15	48,6	34	79,4	38
	-10	45,4	36	73,7	39
	-5	42,2	38	68,7	41
	+/- 0	39,2	40	63,8	43
	+5	36,0	43	59,0	46
	+10	32,9	44	54,0	47
	+15	29,7	45	59,0	48
	+20	26,4	47	43,5	50
90 / 70	-15	55,9	41	90,4	45
	-10	52,0	43	85,3	47
	-5	48,9	45	80,1	49
	+/- 0	45,8	47	74,9	51
	+5	42,6	49	69,7	53
	+10	39,6	50	64,3	54
	+15	36,4	52	59,4	55
	+20	33,2	54	54,4	57
110 / 90	-15	70,1	56	112,2	60
	-10	66,7	58	107,0	62
	-5	63,4	60	101,8	64
	+/- 0	60,2	62	96,6	66
	+5	59,8	64	91,6	67
	+10	53,5	65	86,5	68
	+15	50,2	66	81,3	69
	+20	46,4	67	76,0	71
130 / 100	+/- 0	70,0	70	110,0	74

11. Osade nimekiri

		WH 50 kood	WH 80 kood
1	Küttekeha raami kokkupanek (kaasaarvatud elektrilahenduse kaitse, õhu sissetõmbamise paneel, filtri raam ja kast)	606199	606299
2	Telg ja hoidja (Ø 20mm)	606198	606298
3	Rattad, 2 tk (Ø 200mm)	74200	74200
4	Toetusjalg	606197	606297
5	Kaitseraam	606194	606294
6	Filtri kokkupanek (kaasaarvatud filtri riie)	606195	606295
7	Filtririie	606196	606296
8	Veesüsteem (CU/Al) (kaitsek R1 ¼")	81020	81030
9	Pölvühendus 90 ° (R1 ¼"), 2 tk	65350	65350
10	Vähendav kahene nippel (R1 ¼" x R1), 2 tk	66120	66120
11	Keraklapp (R1")	67005	67005
12	Õhumutter	67150	67150
13	Liides (R1", liides, Al) 2 tk	82450	82450
14	Ventilaator (kaasaarvatud mootor, ventilaatori tiivikud ja õhu sissevoolu võrk)	13560	13570
15	Elektrikast, plastik	40860	40860
16	Ratta lukustamise osa	74600	74600

Teiste elektriosade kohta vaadake „12. Elektriline diagramm“.

Tootja:

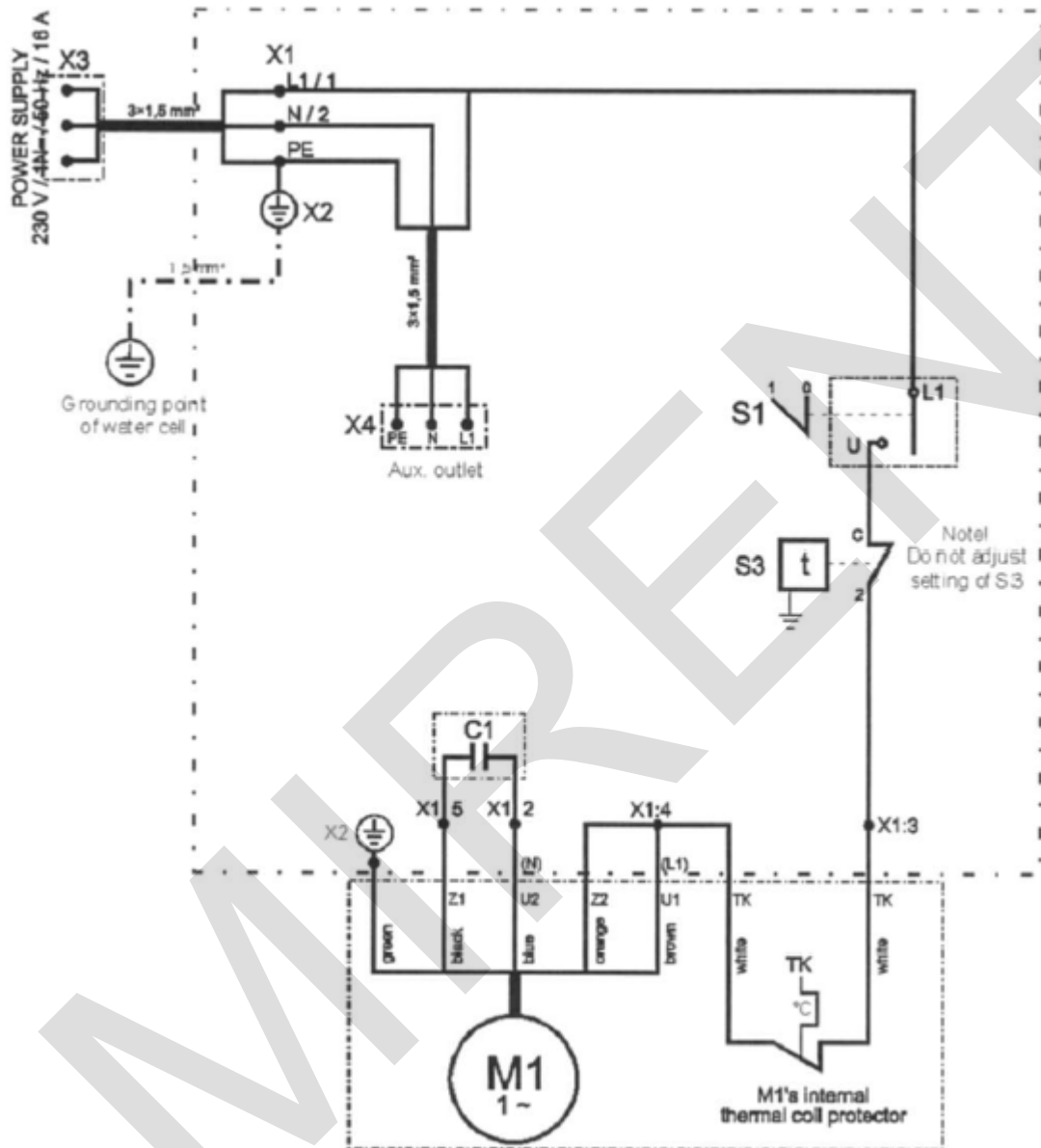


Polarintie 1
FIN – 29100 LUVIA
FINLAND

Tel: +358 2 529 2100
Faks: +358 2 558 1844

E-post: info@polartherm.fi
Koduleht: www.polartherm.fi

12. Elektriskeem



Jaotuskilp

- C1 Mootori ventilaatori kondensaator
WH 30-4; 6 μ F
WH 50-4; 6 μ F
WH 80-4; 6 μ F
- M1 Mootori ventilaator
WH 30-4; Ziehl-Abegg 230 V/0,2 kW/1400 pm/0,9A
WH 50-4; Ziehl-Abegg 230 V/0,37 kW/1280 pm/1,6A
WH 80-4; Ziehl-Abegg 230 V/0,44 kW/880 pm/2,0A
- S1 Kontrolllüliti, 0-1
- S3 Temperatuuri piiraja koos külmakaitsega (eelseadistatav +4 °C)
- TK Ventilaatori mootori sisemise spiraali kaitse (eelseadistatav +4 °C)
- X1 Terminalplokk
- X2 Maandamispllokk
- X3 Pistik ja elektrikaabel
- X4 Abipistik